



Viale Lombardia 5 - 24050 Orio Al Serio
Tel. 035-534028 Fax 035-534029
e-mail: Info@molteco.com web: www.molteco.com

by:



Serie 7321B - 7322B

Valvole a Solenoide

2 vie servo comandate

***Acqua, Acqua Surriscaldata,
Vapore.***






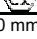



Novità

**Disponibili anche con parti
elettriche
antideflagranti
ATEX G, D**

Specifiche Tecniche

Descrizione generale	Le serie 7321B, 7322B sono valvole a solenoide servo-pilotate a membrana. Per il corretto funzionamento è richiesta una minima pressione differenziale in linea.
Applicazioni	Vengono utilizzate per applicazioni con elevate portate e fluidi quali acqua, acqua surriscaldata, vapore e olii leggeri (2°E) , purchè compatibili con i materiali costruttivi impiegati. Alcune tipiche applicazioni si trovano nei seguenti settori: impianti termoidraulici, impianti di lavaggio industriale, impianti di autolavaggio, sistemi di raffreddamento per macchine utensili, autoclavi, impianti di irrigazione, etc
Temperature	Temperature ambiente ammissibili: -10 to +50 °C Temperature di esercizio: si veda la tabella di riferimento
Specifiche Materiali	Corpo valvola: CW617N UNI EN 12165:98 ottone stampato Canotto: Acciaio inox AISI 304 Nucleo mobile: Acciaio inox AISI 430F Molla: AISI 302 St. Steel Tenute: NBR (Buna N) – EPDM Anello sfasamento: Rame
Installazione	Le valvole possono essere montate in qualsiasi posizione senza compromettere il funzionamento. Si consiglia comunque il montaggio con la bobina in posizione verticale sopra il corpo.
Parti Elettriche	Vedere a pag. 8 per una descrizione dettagliata.

Bobina	Classe di Protezione / Temperatura	Assorbimento		Codice Bobina	Connessione Elettrica	Codice Housing	Temperatura Ambiente		Cross Reference	Fig.
		(a caldo)					deg C			
		DC	AC				Min	Max		
32 mm (Std)	Classe F	9 W	8W	481865	Per connettore DIN	2995 *	-40	50	ZB09 (50Hz AC) ZB12 (DC)	1
	Classe F	9 W	8 W	482725	Con connettore DIN	2995 *	-40	50	ZB09+PG9 (50Hz AC) ZB12+PG9	1
	Classe F, 50/60 Hz	-	9 W	483510	Per connettore DIN	2995 *	-40	50	ZB09	1
	Classe F, 50/60 Hz	-	9 W	482635	Con connettore DIN	2995 *	-40	50	ZB09+PG9	1
	Classe F, 60Hz UR	16W	13W	491514	Per connettore DIN	2995 *	-40		ZB09 UL	1
	Classe H	9 W	8 W	492453	Per connettore DIN	2995 *	-40	80	-	1
	Classe H	9 W	8 W	492726	Con connettore DIN	2995 *	-40	80	-	1
	Classe H	14 W	14 W	492425	Per connettore DIN	2995 *	-40	80	ZH14 ZH16	1
	Classe H	14 W	14 W	492727	Con connettore DIN	2995 *	-40	80	ZH14+PG9 ZH16+PG9	1
		EEx m II T4	9 W	8 W	492670	Cavi usecni 3000mm	-	-40	40	-
	II 3 G - EEx nAC IIC T3/T4	9 W	8 W	495870	Con connettore DIN	-	-40	65/50	-	7
	II 3 G - EEx nAC IIC T3/T4	7 W	6 W	495875	Con connettore DIN	-	-40	65/50	-	7
	II 3 G - EEx nAC IIC T3	-	9 W	496110	Con connettore DIN	-	-40	50	-	7
	II 3 G - EEx nAC IIC T3	14 W	14 W	495880	Con connettore DIN	-	-40	50	-	7
37mm 	II 2 G-EEx dm IIC T4	8 W	8 W	495905	Con pressacavo	-	-40	65	-	6
50 mm (Std)	Classe F	8 W	8 W	481000	Terminali a vite	4270	-40	50	-	3
	Classe F, IP 67, M20x1.5	8 W	8 W	481000	Terminali a vite	4538	-40	50	-	4
	Classe H	8 W	8 W	485100	Terminali a vite	4270	-40	80	-	3
		II 3 G - EEx nAC IIC T3	14 W	14 W	496155	Terminali a vite	-	-40	65	-

* Il **dado di fissaggio bobina** e la **targhetta** sono integrate nel corpo valvola ("PM"). L' housing standard, tipo "N1" ("2995"), NON DEVE essere specificato separatamente nel codice di ordinazione della valvola: vedere a pagina seguente il **Codice di Ordinazione** in dettaglio.



Specifiche Tecniche

Taglia G	DN mm	Kv m3/h	Qmax m3/h	Massima pressione differenziale ammissibile			Max. temperatura fluido °C	Tenuta	Codice NEW	Cross Reference (vecchie codifiche)		Disegno rif. N°	Note
				min	DC	AC							
Valvole a 2 vie, servo comandate, normalmente chiuse per acqua													
3/8 "	13	3,00	3,00	0,10	20	20	90	NBR (*)	7321BIN00	PM133IN	7321BBG3TN00	1	-
1/2"	13	3,00	3,00	0,10	20	20	90	NBR (*)	7321BAN00	PM133AN	7321BBG4TN00	1	-
3/4"	20	8,40	8,40	0,10	20	20	90	NBR (*)	7321BCN00	PM133CN	7321BBG53N00	1	-
1 "	25	9,6	9,6	0,10	20	20	90	NBR (*)	7321BDN00	PM133DN	7321BBG64N00	1	-
1 1/4 "	35	25,20	25,20	0,10	10	10	90	NBR	7321BEN00	PM133.2EN	7321BBG78N00	1	-
1 1/2"	40	30,00	30,00	0,10	10	10	90	NBR	7321BFN00	PM133.2FN	7321BBG88N00	1	-
2 "	50	37,20	37,20	0,10	10	10	90	NBR	7321BGN00	PM133GN	7321BBG99N00	1	-
Valvole a 2 vie, servo comandate, normalmente chiuse per acqua Con Comando Manuale													
3/8"	13	3,00	3,00	0,10	20	20	90	NBR (*)	7321BIN01	PM133IN CM	7321BBG3TN00	1	-
1/2"	13	3,00	3,00	0,10	20	20	90	NBR (*)	7321BAN01	PM133AN CM	7321BBG4TN00	1	-
3/4"	20	8,40	8,40	0,10	10	10	90	NBR (*)	7321BCN01	PM133CN CM	7321BBG53NM0	1	2
1 "	25	9,6	9,6	0,10	10	10	90	NBR (*)	7321BDN01	PM133DN CM	7321BBG64NM0	1	2
1 1/4 "	35	25,20	25,20	0,10	5	5	90	NBR	7321BEN01	PM133.2EN CM	7321BBG78NM0	1	2
1 1/2"	40	30,00	30,00	0,10	5	5	90	NBR	7321BFN01	PM133.2FN CM	7321BBG88NM0	1	2
2 "	50	37,20	37,20	0,10	5	5	90	NBR	7321BGN01	PM133GN CM	7321BBG99NM0	1	2
2 1/2"	65	63,00	63,00	0,20	10	10	90	NBR	7321BLN02	PM133LN CMV	7321BBGCBNM1	1	1
3"	75	83,00	83,00	0,20	10	10	90	NBR	7321BMN02	PM133MN CMV	7321BBGDNCNM1	1	1
Valvole a 2 vie, servo comandate, normalmente chiuse per acqua surriscaldata e vapore													
3/8 "	13	3,00	3,00	0,10	10	10	140	EPDM	7321BIH00	PM133IH	7321BBG3TE00	1	3
1/2"	13	3,00	3,00	0,10	10	10	140	EPDM	7321BAH00	PM133AH	7321BBG4TE00	1	3
3/4"	20	8,40	8,40	0,10	10	10	140	EPDM	7321BCH00	PM133CH	7321BBG53E00	1	3
1 "	25	9,6	9,6	0,10	10	10	140	EPDM	7321BDH00	PM133DH	7321BBG64E00	1	3
1 1/4 "	35	25,20	25,20	0,10	10	10	140	EPDM	7321BEH00	PM133.2EH	7321BBG78E00	1	3
1 1/2"	40	30,00	30,00	0,10	10	10	140	EPDM	7321BFH00	PM133.2FH	7321BBG88E00	1	3
2 "	50	37,20	37,20	0,10	10	10	140	EPDM	7321BGH00	PM133GH	7321BBG99E00	1	3
Valvole a 2 vie, servo comandate, normalmente aperte per acqua (**)													
3/8 "	13	3,00	3,00	0,10	20	20	90	NBR (*)	7322BIN00	PM143IN	7322BBG3TN00	2	-
1/2"	13	3,00	3,00	0,10	20	20	90	NBR (*)	7322BAN00	PM143AN	7322BBG4TN00	2	-
3/4"	20	8,40	8,40	0,10	20	20	90	NBR (*)	7322BCN00	PM143CN	7322BBG53N00	2	-
1 "	25	9,6	9,6	0,10	20	20	90	NBR (*)	7322BDN00	PM143DN	7322BBG64N00	2	-
1 1/4 "	35	25,20	25,20	0,10	10	10	90	NBR	7322BEN00	PM143.2EN	7322BBG78N00	2	-
1 1/2"	40	30,00	30,00	0,10	10	10	90	NBR	7322BFN00	PM143.2FN	7322BBG88N00	2	-
2 "	50	37,20	37,20	0,10	10	10	90	NBR	7322BGN00	PM143GN	7322BBG99N00	2	-
2 1/2"	65	63,00	63,00	0,20	10	10	90	NBR	7322BLN06	PM143LN CMV	7322BBGCBNM1	2	-
3"	75	83,00	83,00	0,20	10	10	90	NBR	7322BMN06	PM143MN CMV	7322BBGDNCNM1	2	-
Nota: (*) disponibile anche con membrana FKM. Esempio di codifica: 7321BAV00 (**) la serie 7322B è disponibile anche con membrana EPDM (esempio di codifica 7322BAH00) e con Comando Manuale (esempio di codifica: 7322BAN01)													

Nota 1 - Comando Manuale e controllo velocità chiusura standard.
 Nota 2 - Disponibile anche con controllo velocità di chiusura (Opzione "02").
 Nota 3 - Massima pressione per uso con vapore: 4 bar (140 °C).

Comando Manuale

cambiare "...00" in "...01" nel codice della Parte Meccanica (PM)

Il comando manuale viene usato per azionare l'elettrovalvola senza connettere la bobina. Il dispositivo consiste in una vite con testa a taglio – cacciavite e due possibili posizioni:

Chiusa: La lettera "C" stampigliata occupa la semiparte superiore sulla testa della vite (figure:1,2).

Aperto: La lettera "A" stampigliata occupa la semiparte superiore sulla testa della vite (figure:1,2).

Con il dispositivo in posizione "Chiusa", l'elettrovalvola viene azionata regolarmente tramite la parte elettrica.

Comando manuale e regolazione Velocità di chiusura

cambiare "...00" in "...02" nel codice della Parte Meccanica (PM)

Il tempo di chiusura dell'elettrovalvola può essere regolato tramite l'apposita vite di regolazione (figure 3 e 4). Questa agisce riducendo la luce utile del foro di equalizzazione e quindi la velocità di chiusura della valvola. In tal modo si riducono gli effetti di colpo di ariete.

Il campo di regolazione è il seguente:

Figura 3 – Vite completamente aperta: velocità di chiusura massima.

Figura 4 – Vite completamente chiusa: valvola sempre aperta.

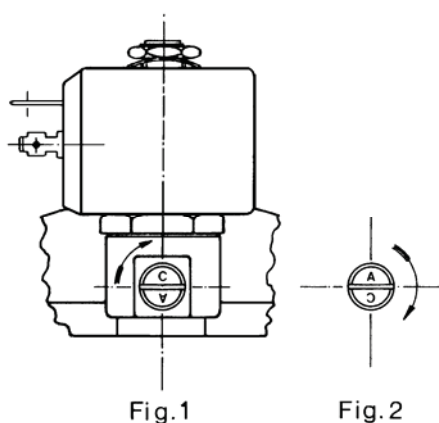


Fig.1

Fig.2

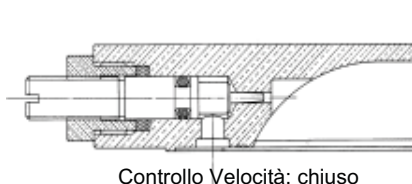


Fig. 3

Controllo Velocità: chiuso

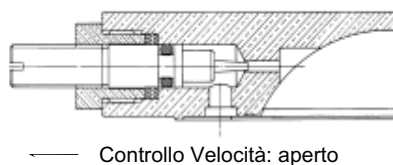
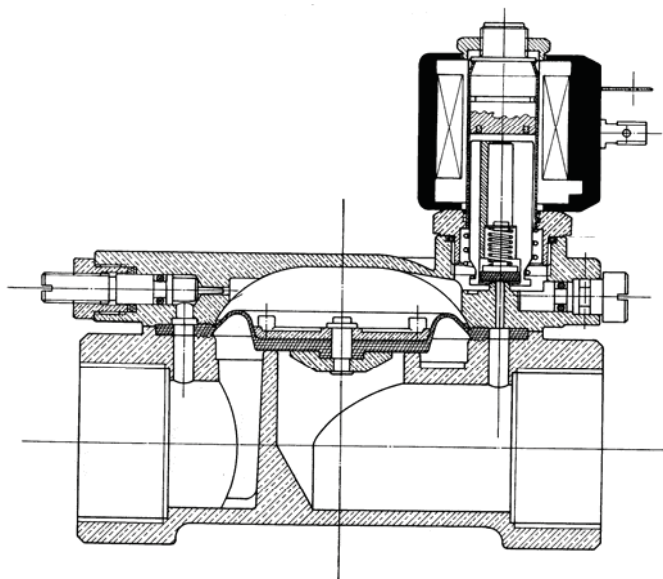


Fig. 4

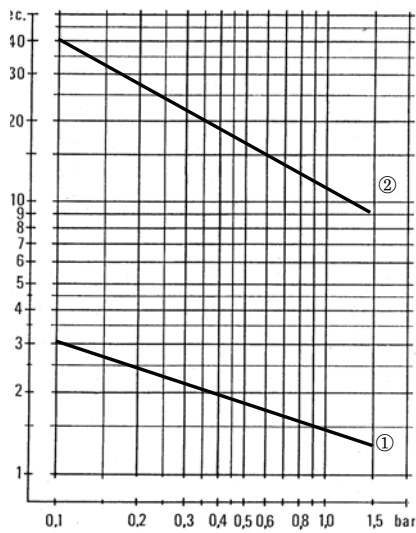
Controllo Velocità: aperto

Vista in sezione

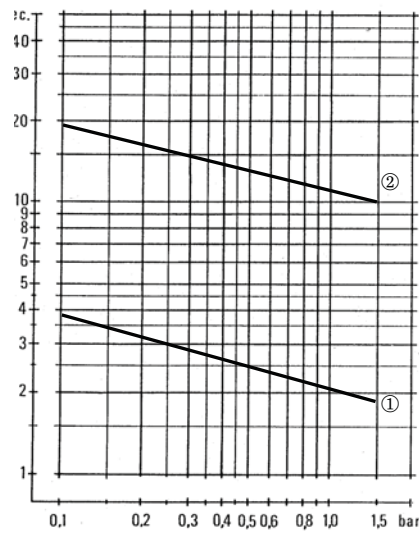
Diagrammi dei Tempi di Chiusura

Curva 1 – Tempo di Chiusura con vite di regolazione completamente aperta.

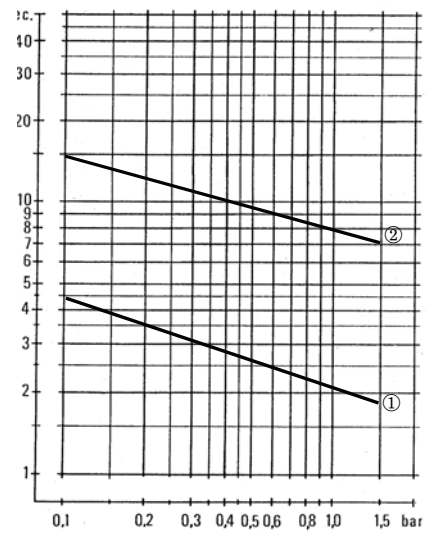
Curva 2 – Tempo di Chiusura con vite di regolazione aperta di ½ giro.



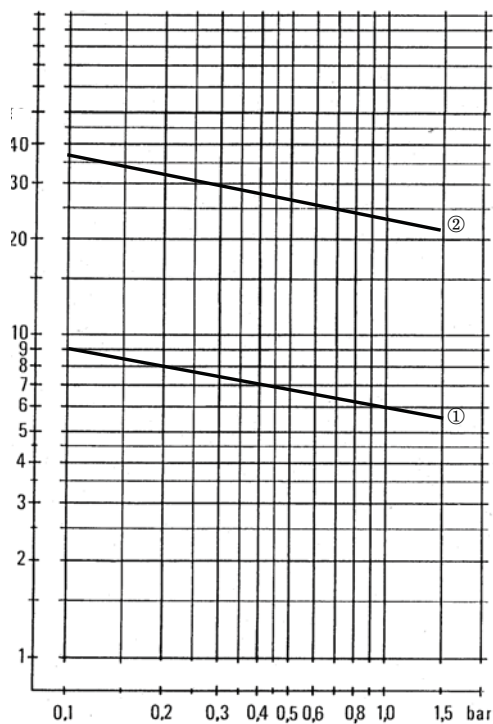
3/4" - 1"



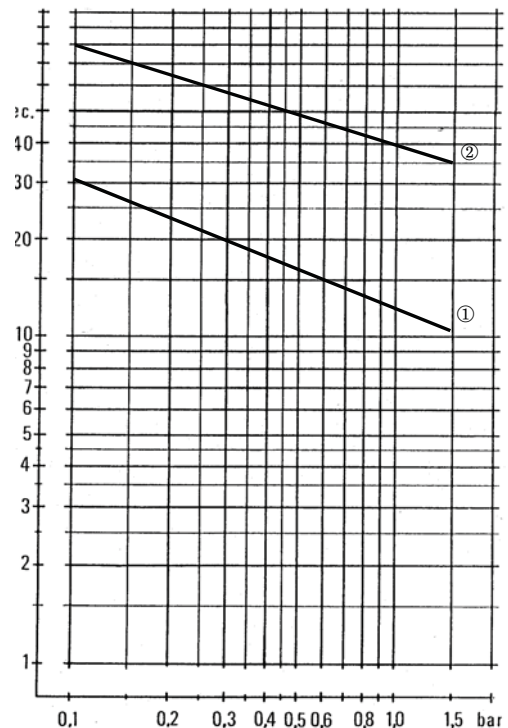
1 1/4" - 1 1/2"



2"



2 1/2"

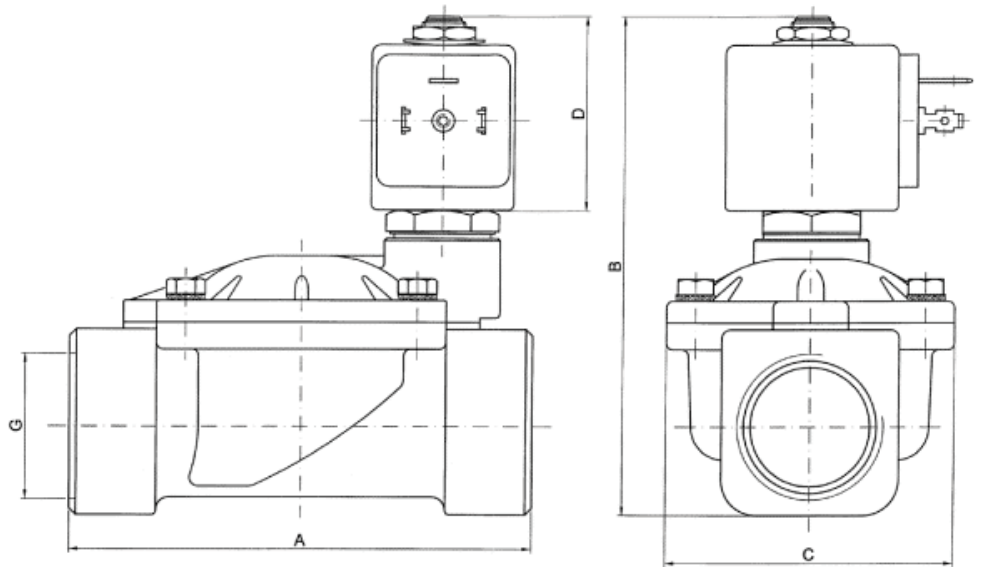


3"

Dimensioni di Ingombro

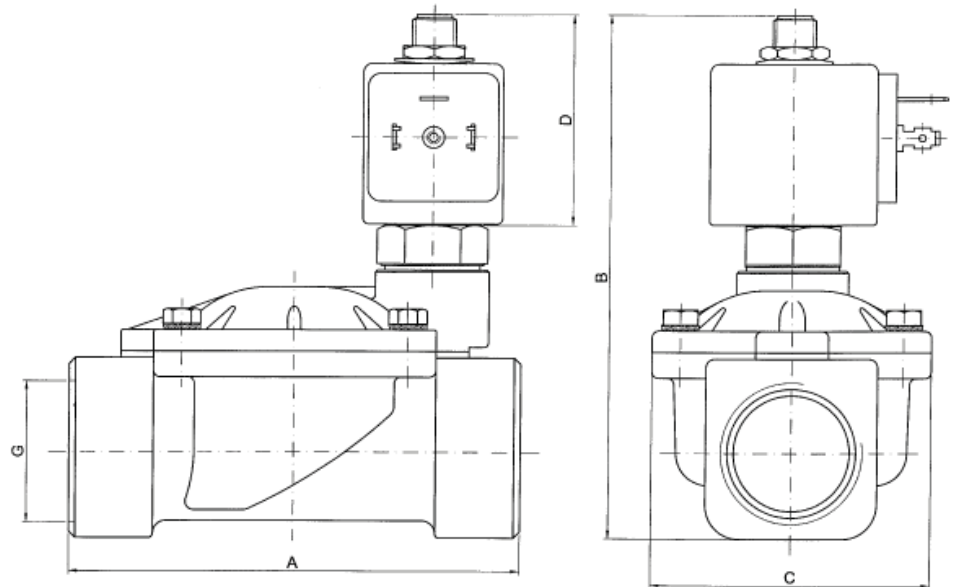
Taglia				
G	A	B	C	D
3/8	69	99.5	40	44
1/2	72	101.5	40	44
3/4	100	107	65	44
1	104	112.5	65	44
1 1/4	145	134	102	44
1 1/2	145	134	102	44
2	173	148	118	44
2 1/2	245	195	184	44
3	250	195	184	44

Disegno No. 1



Taglia				
G	A	B	C	D
3/8	69	110	40	44
1/2	72	112	40	44
3/4	100	117.5	65	44
1	104	123	65	44
1 1/4	145	144.5	102	44
1 1/2	145	144.5	102	44
2	173	158.5	118	44
2 1/2	245	205.5	184	44
3	250	205.5	184	44

Disegno No. 2



Descrizione Parti - Elettriche

1. Bobina standard 481865

(DC 9W, AC 8W) incapsulata in materiale sintetico. Connessione tri-polare per connettore tipo DIN 43650. Grado di Protezione IP 65 (con connettore DIN montato).

2. Bobina alta temperatura 492425 (DC, AC 14W) or 492453 (DC, AC 9W) incapsulata in materiale sintetico. Connessione tri-polare per connettore tipo DIN 43650.

Grado di Protezione: IP65 (con connettore montato).

3. Bobine con housing metallico 4270 per modello standard 481000 (8W), alta temperatura 485100 (8W). Incapsulate con materiale sintetico con connessioni elettriche a vite. Terminale di terra sulla base dell'housing.

Grado di Protezione: IP10 (IP44 con pressa-cavo M20x1,5 montato).

4. Bobine con housing Waterproof 4538

per modello standard 481000 (8W), incapsulate in materiale sintetico. L'housing è dotato di connessione di terra interna ed esterna e pressa-cavo M20x1.5 per tubo con diametro esterno 4-11mm.

Grado di Protezione: IP 67.

5. Bobina antideflagrante EEx m II T4

(IP65) 492670 AC 8W, DC 9W (housing integrato). Bobina e circuito magnetico incapsulati con materiale sintetico. Fornita con cavi di connessione elettrica incapsulati, con sezione: 3x0,75mm², lunghezza 3000mm e con pressa-cavo tipo PG11.

Grado di Protezione: IP 65

6. Bobina antideflagrante II 2 G-EEx

dm IIC T4 495905 AC 8W, DC 8W (classe H). Parte elettrica incapsulata con materiale sintetico. Connessione elettrica tramite pressa-cavo M20x1,5 (DIN46320).

Grado di Protezione: IP 67

7. Bobina antideflagrante II 3 G - EEx

n AC IIC T3/T4 495870 DC 9W, AC 8W, a basso 495875 DC 7W, AC 6W, a doppia frequenza 496110 AC 9W, ad elevata potenza 495880 DC, AC 14W. Parte elettrica incapsulata in materiale sintetico. Classe F (H per modelli ad elevata potenza).

Grado di Protezione: IP 65 (con connettore DIN montato).

8. Bobina II 3 G-EEx nAC IIC T3 496155 14W DC, AC ad elevato consumo.

L'housing è dotato di connessione di terra interna ed esterna e pressa-cavo M20x1,5.

Grado di Protezione: IP 67.

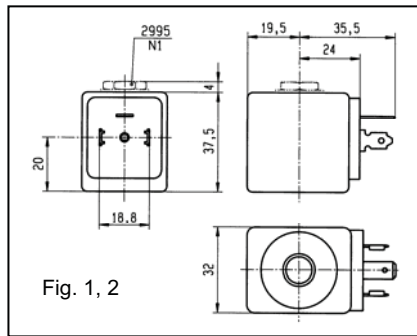


Fig. 1, 2

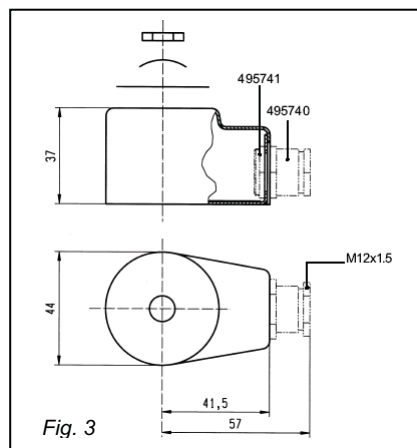


Fig. 3

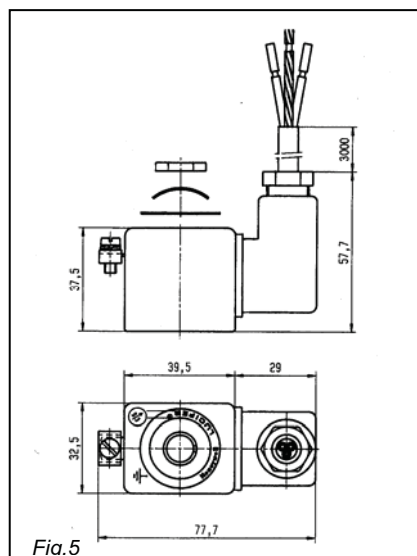


Fig. 5

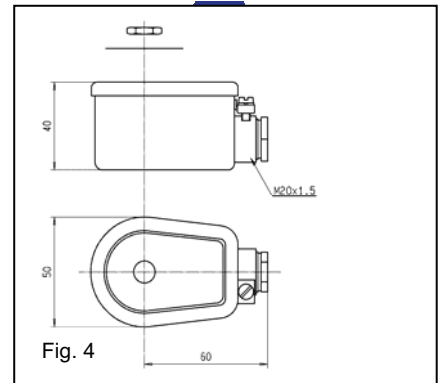


Fig. 4

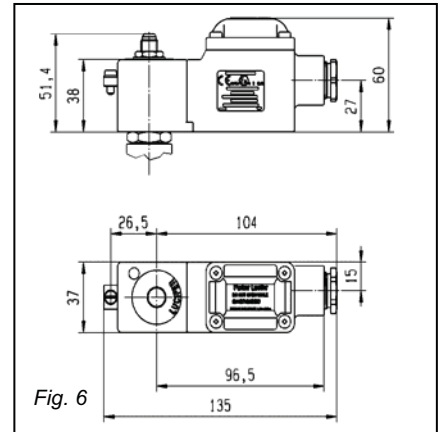


Fig. 6

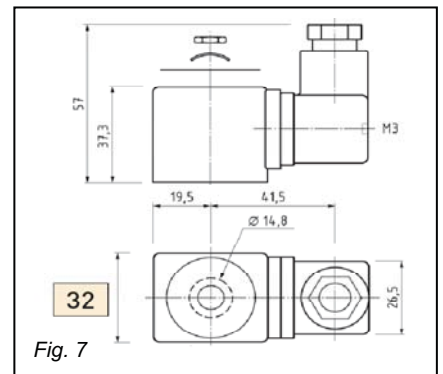


Fig. 7

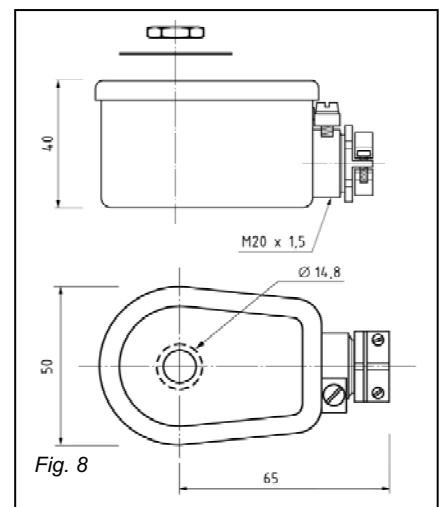


Fig. 8